

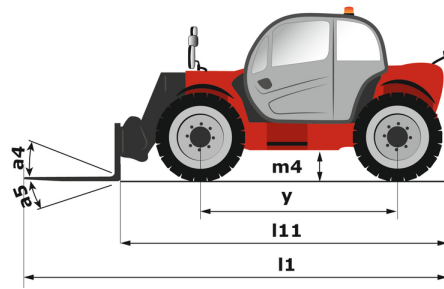
Технический паспорт ТЕХНИЧЕСКОЕ ОПИСАНИЕ :

MT-X 1033



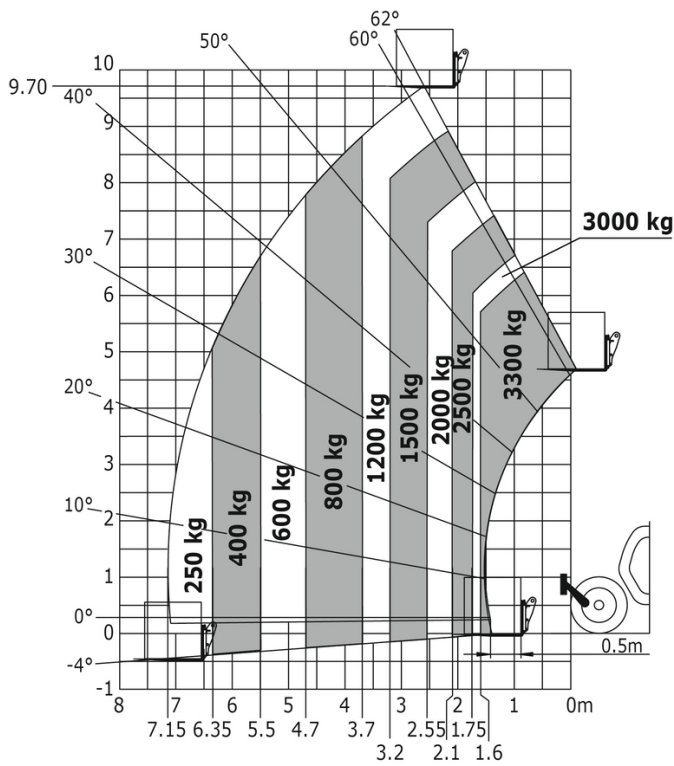
Грузоподъемность		Метрический
Номинальная грузоподъемность		3300 kg
Максимальная высота подъема		9.98 m
Максимальный вылет		7.15 m
Сила отрыва ковша		5330 daN
Вес и размеры		
Общая длина до каретки	l11	4.93 m
Общая ширина	b1	2.25 m
Общая высота	h17	2.30 m
Колесная база	y	2.69 m
Дорожный просвет	m4	0.44 m
Общая ширина кабины	b4	0.89 m
Угол опрокидывания	a4	12 °
Угол опрокидывания ковша	a5	114 °
Радиус поворота (снаружи колеса)	Wa1	3.66 m
Ненагруженный вес (с вилочным захватом)		7745 kg
Общий вес		7745 kg
Шины		Пневматические
Стандартные шины		Alliance 400/80 - 24 - 162A8
Длина вил / Ширина вил / Секция вил	l / e / s	1200 mm x 125 mm / 45 mm
Производительность		
Подъем		6.70 s
Опускание		5.40 s
Выдвижение телескопического устройства		13.60 s
Втягивание телескопической стрелы		8.70 s
Выемка грунта		2.70 s
Опрокидывание ковша		2.30 s
Двигатель		
Бренд двигателя		Perkins
Экологический класс двигателя		Stage IIIA
Максимальное содержание серы в топливе		5000 ppm
Модель двигателя		1104D-44 TA
Количество цилиндров / Объем цилиндров		4 - 4400 cm³
Номинальная мощность двигателя - Мощность (кВт)		101 Hp / 74.50 kW
Максимальный крутящий момент / Крутящий момент двигателя		410 Nm @ 1400 rpm
Тяговое усилие		9100 daN
Трансмиссия		
Тип трансмиссии		Гидротрансформатор
Количество передач (вперед / назад)		4 / 4
Максимальная скорость передвижения		27 km/h
Стояночный тормоз		Ручной
Рабочий тормоз		Маслоохлаждаемый многодисковый тормоз переднего и заднего мостов
Гидравлика		
Тип гидравлического насоса		Шестеренчатый насос
Гидравлический поток / Гидравлическое давление		106 l/min / 250 bar
Заправочные емкости		
Масло двигателя		11 l
Гидравлическая жидкость		128 l
Емкость топливного бака		120 l
Шум и вибрация		
Уровень шума в кабине (LpA)		76 dB
Звуковая мощность (LWA)		104 dB
Вибрация на руки оператора		< 2.50 m/s²
Разное		
Управляемые колеса (передние / задние)		2 / 2
Ведущие колеса (передние / задние)		2 / 2
Безопасность / Безопасность кабины (сертификат)		Стандарт EN 15000 / Кабина ROPS - FOPS Уровень 2
Органы управления		JSM

MT-X 1033 - габаритный чертеж

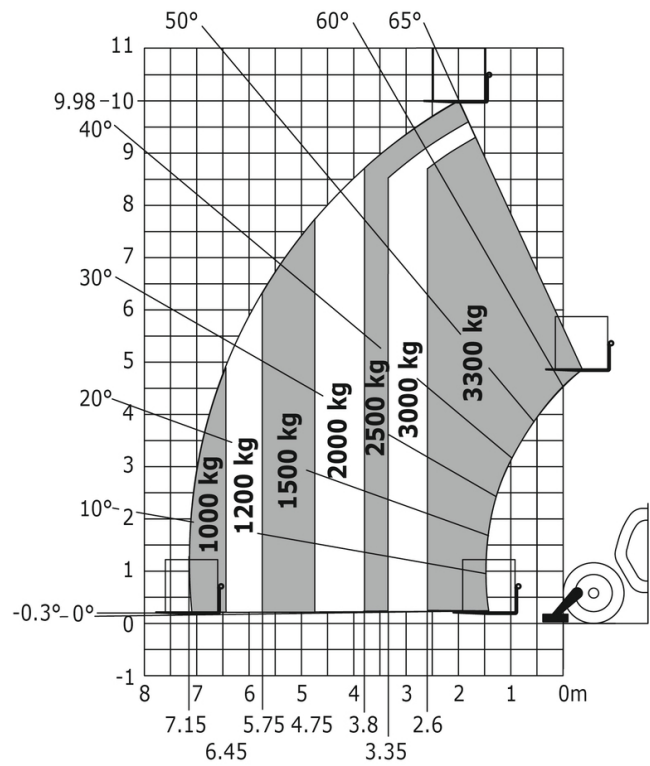


MT-X 1033 - Диаграмма нагрузки

Машина на колесах с вилами без выравнивания - метрическая система мер



Машина с вилами на аутригерах - метрическая система мер



**Головной офис**

В.Р. 249 - 430 rue de l'Aubinière

44150 Ancenis Cedex - France (Франция)

Телефон: 00 33 (0)2 40 09 10 11 - Факс: 00 33 (0)2 40 09 10 97

www.manitou.com

В данной брошюре описываются версии конфигурации и опции продуктов Manitou, которые могут отличаться в зависимости от оборудования. Описанное в данной брошюре оборудование может, в зависимости от версии, быть стандартным, опциональным или недоступным. Компания Manito оставляет за собой право в любое время изменять приведенные и описанные характеристики без предварительного уведомления. Указанные технические характеристики не являются обязательными для производителя. Для получения дополнительной информации обратитесь к своему дилеру Manito. Этот документ не имеет обязывающего, договорного характера. Описание продукции не имеет обязывающего, договорного характера. Список технических характеристик не является исчерпывающим. Логотипы и средства визуальной идентификации являются собственностью Manito, их несанкционированное использование запрещено. Все права защищены. Фотографии и схемы в этой брошюре предоставлены только для ознакомления и в качестве справочной информации.

Manito BF SA – Компания с ограниченной ответственностью и советом директоров – Акционерный капитал: 39 668 399 евро – Номер 857 802 508 в Реестре коммерсантов и предприятий Нанта